

ZUBEHÖRLÖSUNGEN FÜR GLAS  
**ASG TRADING GMBH**  
ATTACHMENT SOLUTIONS FOR GLASS

## VORDACHSYSTEME

**ABGEHÄNGTE  
VORDACHSYSTEME  
AUS EDELSTAHL**



**EIN SYSTEM**

**UNZÄHLIGE ANWENDUNGEN**



BV 1200

BV 1500

DIE MÖGLICHKEITEN

AM PULS DER ZEIT MIT

GLAS UND EDELSTAHL

UNSERE ABGEHÄNGTEN VORDACHSYSTEME PASSEN DURCH IHR ZEITLOSES DESIGN ZU JEDEM BAUSTIL UND EIGNEN SICH DURCH DIE HOHE FLEXIBILITÄT FÜR JEDEN GEWÜNSCHTEN EINSATZBEREICH:

- EINFAMILIENHÄUSER
- ÖFFENTLICHE GEBÄUDE
- ÜBERDACHUNGEN FÜR STIEGENAUFGÄNGE
- GESCHÄFTSGEBÄUDE
- EINKAUFSZENTREN
- FIRMENGEBÄUDE

EIN SYSTEM-

UNZÄHLIGE ANWENDUNGEN

DIE SYSTEME **BV 1200** UND **BV 1500** BIETEN DURCH VARIABLE STANGENLÄNGEN UND FLEXIBLE DACHNEIGUNG DIE MÖGLICHKEIT, SICH DEN UNTERSCHIEDLICHSTEN FASSADEN- UND MONTAGE- GEBEBENHEITEN ANZUPASSEN.

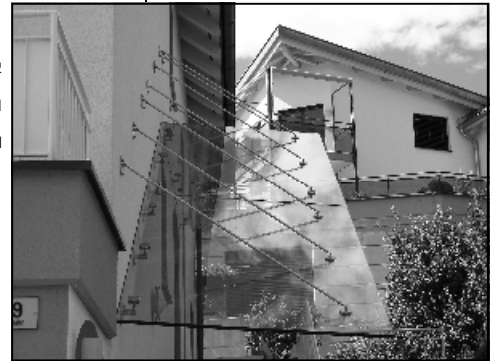
STANDARTGRÖSSEN:

**BV 1200:** FÜR DACHAUSLADUNG BIS 1200MM

**BV 1500:** FÜR DACHAUSLADUNG BIS 1500MM

SONDERGRÖSSEN JEDERZEIT AUF ANFRAGE

GERNE ERLEICHTERN WIR IHNEN DIE PLANUNG IHRES PROJEKTS DURCH EIN PERSÖNLICHES BERATUNGSGESPRÄCH UND FERTIGEN NACH IHREN ANGABEN GLASDRAUFSICHTSSKIZZEN UND ANSICHTSSKIZZEN.

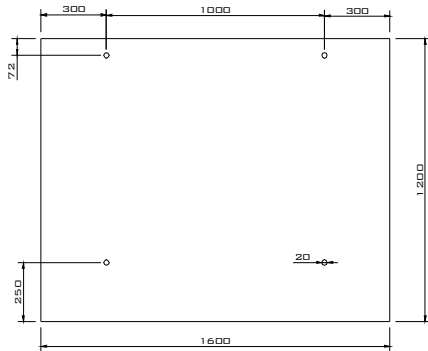




**BV 1200**

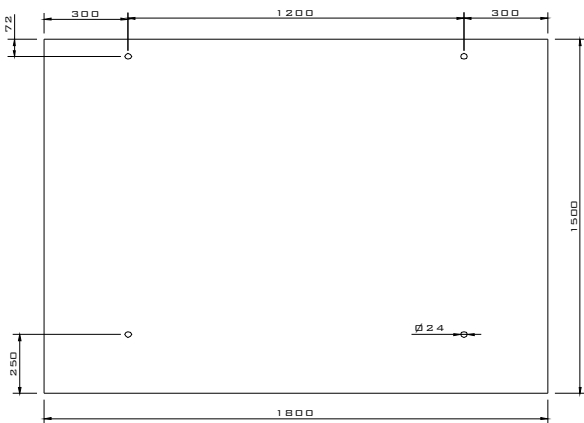
**BV 1500**

**TECHNISCHE DETAILS**



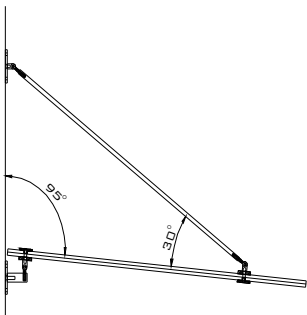
**BV 1200**

**GLASSTÄRKE:** VSG 2x8 MM TVG  
**GLASGRÖSSE:** JEDE GRÖSSE BIS  
MAX. 1600 X 1200 MM  
**ACHSABSTAND:** MAX. 1000 MM  
**MAX. SCHNEELAST:** 1,50 KN/M<sup>2</sup>



**BV 1500**

**GLASSTÄRKE:** VSG 2x10 MM TVG  
**GLASGRÖSSE:** JEDE GRÖSSE BIS  
MAX. 1800 X 1500 MM  
**ACHSABSTAND:** MAX. 1200 MM  
**MAX. SCHNEELAST:** 2,00 KN/M<sup>2</sup>

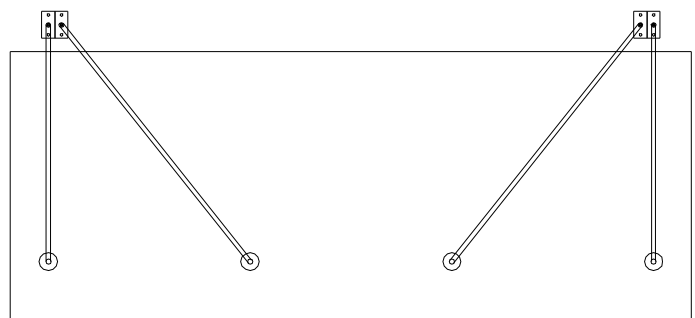
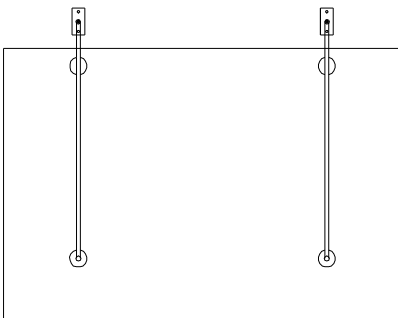


**HINWEIS:**

DIE RANDABSTÄNDE ZU DEN LOCHBOHRUNGEN IM GLAS SOLLTEN NICHT GLEICH GROSS SEIN, DIE MASSDIFFERENZ MUSS MINDESTENS 30 MM BETRAGEN.

MINDESTSTÄRKE DER FOLIE: 1.52 MM

DER WINKEL ZWISCHEN ZUGSTANGE UND GLAS IST VARIABEL, MUSS JEDOCH MINDESTENS 30° BETRAGEN!



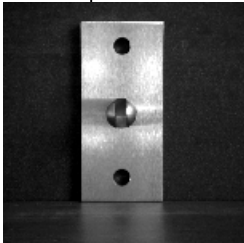
UM EINE NOCH GRÖSSERE FLEXIBILITÄT ZU ERREICHEN, KÖNNEN UNSERE ZUGSTANGEN AUCH IM WINKEL ZUR WAND, VARIABEL EINGESETZT WERDEN. (SIEHE ABB. 5)



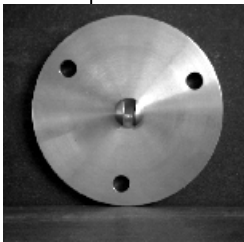
BV 1200

BV 1500

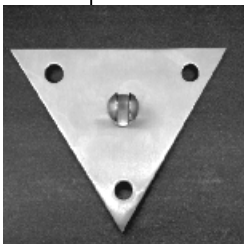
DAS DESIGN



WANDHALTER ECKIG



WANDHALTER RUND



WANDHALTER DREIECKIG

ENTSPRECHEND DER OPTISCHEN UND BAULICHEN GEGEBENHEITEN HABEN SIE DIE MÖGLICHKEIT ZWISCHEN DEN VARIANTEN ECKIG, RUND ODER DREIECKIG ZU WÄHLEN.



WIR FREUEN UNS AUF IHRE ANFRAGE!

**ASG TRADING GMBH**

SCHLINS, AUSTRIA

**[OFFICE@ASG-TRADING.COM](mailto:OFFICE@ASG-TRADING.COM)**

**[WWW.ASG-TRADING.COM](http://WWW.ASG-TRADING.COM)**

**0043 / 5524 / 5343**